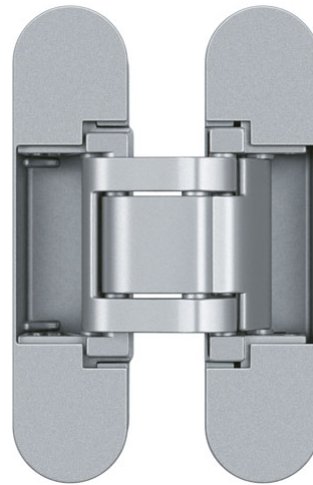


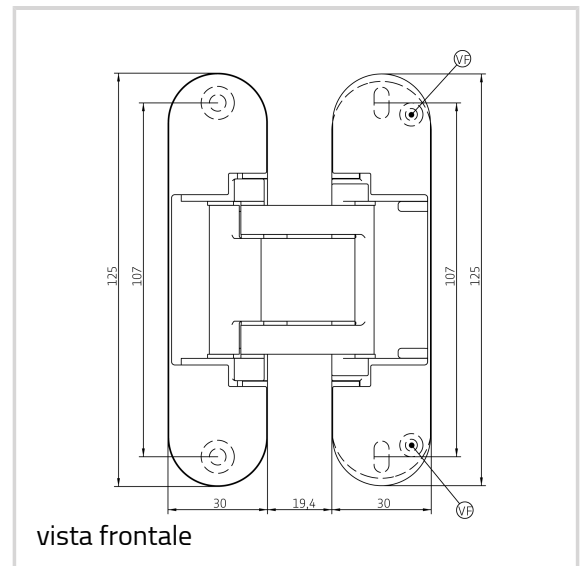
AN 164 3D FVZ 12/38

per porte interne a filo di spessore 38 mm e rivestimento telaio da 12 mm fino a 60 kg



Proprietà prodotto

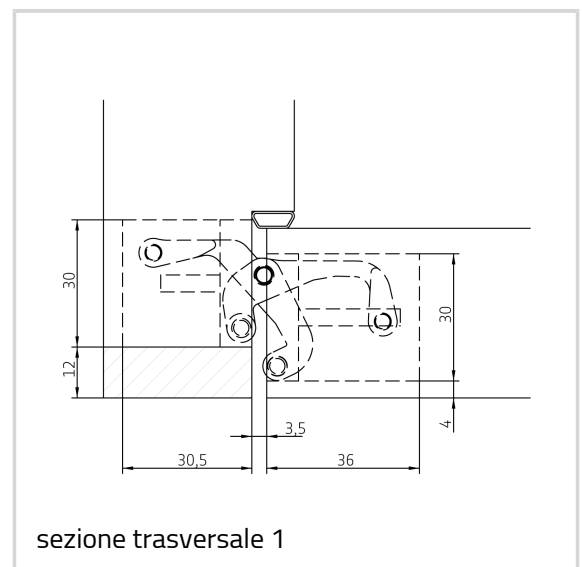
- FVZ = telaio rientrante
- telaio rientrante fino a 12,0 mm
- spessore anta 38 mm
- sistema cerniera completamente nascosto
- per telai in legno o alluminio
- per porte interne a filo
- regolabile 3D (laterale +/- 1,5 mm, altezza +/- 2,5 mm, pressione +/- 1,0 mm)
- fresata centrale
- materiale zama



vista frontale

Dati tecnici

Caratteristica	Valore
Portata	60,0 kg
Altezza totale	125,0 mm
Larghezza (elemento anta)	30,0 mm
Larghezza (elemento telaio)	30,0 mm
Diametro fresa	16,0 mm
Diametro anello guida	27,0 mm
Angolo di apertura	180°



sezione trasversale 1

ANSELMI - AN 164 3D FVZ 12/38

Suggerimento

La portata di cui sopra si riferisce all'uso di 2 cerniere per porta (900 x 2100 mm).

Viti suggerite:

Lato stipite: Viti a testa svasata DIN 7505 A, Diametro 5,0 mm

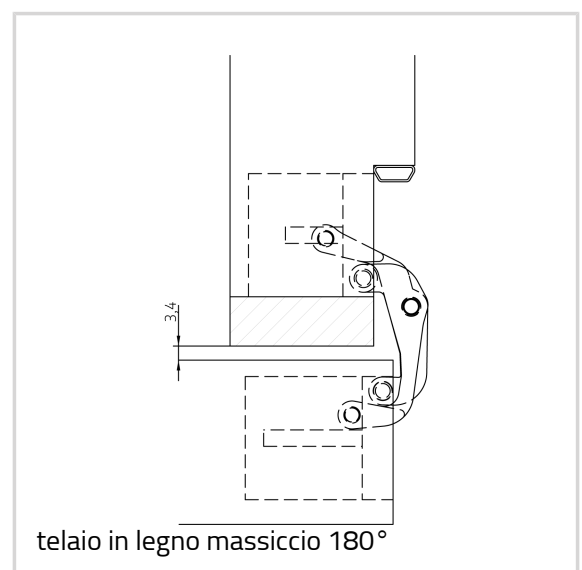
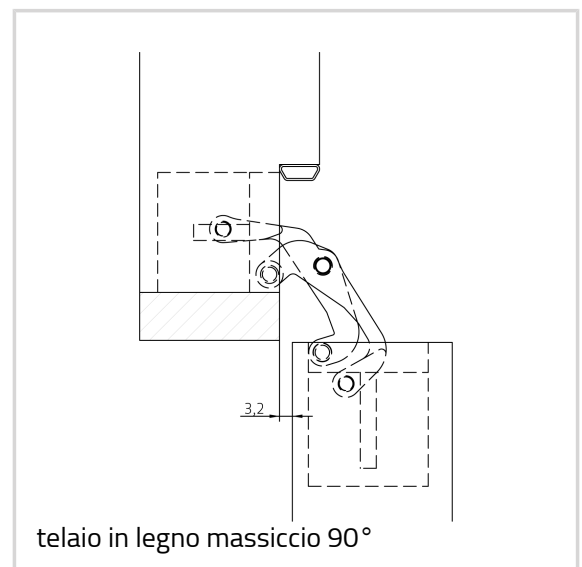
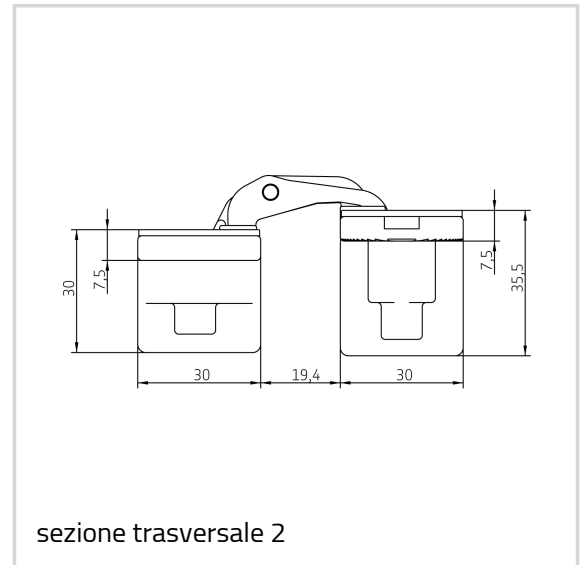
Lato porta: Viti a testa cilindrica DIN 7505 B, Diametro 4,0 mm

Se necessario è possibile bloccare la regolazione in altezza inserendo una vite di fissaggio (VF).

In alternativa la fresata può essere effettuata con una fresa diametro 14,0 mm e anello diametro 25,0 mm.

Versione articolo

Finiture	Rustic Umber (AN 012)
N.ro finiture	AN 012
Imballo	scatola da 2
DIN	DIN destra e sinistra
EAN	8059606382241
Finiture	Cromo satinato (AN 014)
N.ro finiture	AN 014
Imballo	scatola da 2
DIN	DIN destra e sinistra
EAN	8059606382258
Finiture	Bronzo chiaro (AN 016)
N.ro finiture	AN 016
Imballo	scatola da 2
DIN	DIN destra e sinistra
EAN	8059606382272
Finiture	Nero (AN 018)
N.ro finiture	AN 018
Imballo	scatola da 2
DIN	DIN destra e sinistra
EAN	8059606382296
Finiture	Bronzo antico (AN 035)
N.ro finiture	AN 035



ANSELMI - AN 164 3D FVZ 12/38

Imballo	scatola da 2
DIN	DIN destra e sinistra
EAN	8059606382302
Finiture	Cromo Alluminio (AN 036)
N.ro finiture	AN 036
Imballo	scatola da 2
DIN	DIN destra e sinistra
EAN	8059606382319
Finiture	Ottone lucido (AN 037)
N.ro finiture	AN 037
Imballo	scatola da 2
DIN	DIN destra e sinistra
EAN	8059606382326
Finiture	Cromo lucido (AN 039)
N.ro finiture	AN 039
Imballo	scatola da 2
DIN	DIN destra e sinistra
EAN	8059606382333
Finiture	Nickel satinato (AN 044)
N.ro finiture	AN 044
Imballo	scatola da 2
DIN	DIN destra e sinistra
EAN	8059606382340
Finiture	RAL 9016 Bianco (AN 049)
N.ro finiture	AN 049
Imballo	scatola da 2
DIN	DIN destra e sinistra
EAN	8059606382357
Finiture	Antracite (AN 050)
N.ro finiture	AN 050
Imballo	scatola da 2
DIN	DIN destra e sinistra
EAN	8059606382753
Finiture	Bronzo medio (AN 051)
N.ro finiture	AN 051
Imballo	scatola da 2
DIN	DIN destra e sinistra
EAN	8059606382722

ANSELMi - AN 164 3D FVZ 12/38

Finiture	Rame (AN 052)
N.ro finiture	AN 052
Imballo	scatola da 2
DIN	DIN destra e sinistra
EAN	8059606382760