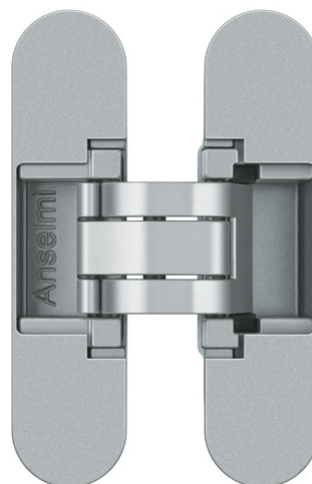


## AN 172 3D

per porte a filo residenziali interne da 38-45 mm, con profondità di fresata telaio da 21 mm, fino a 60 kg e con rivestimento fino a 4 mm

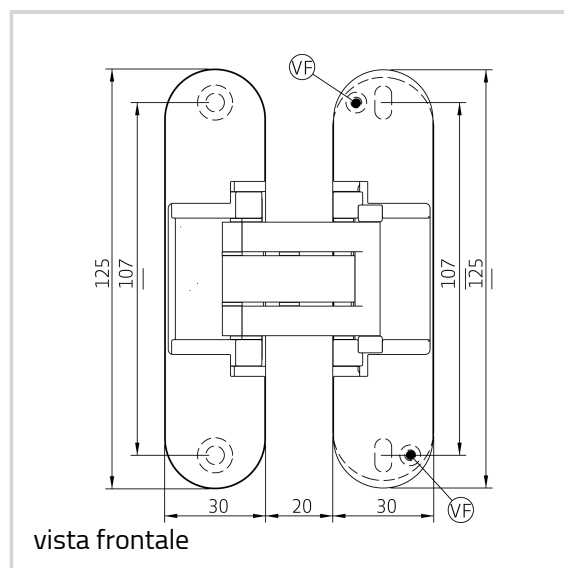


### Proprietà prodotto

- profondità fresata sul telaio ridotta a 21 mm
- spessore anta 38-45 mm
- possibile installazione di rivestimenti fino a 4 mm
- sistema cerniera completamente nascosto
- per telai in legno
- per porte interne a filo
- regolabile 3D (laterale +/- 1,5 mm, altezza +/- 2,5 mm, pressione +/- 1,0 mm)
- materiale zama

### Dati tecnici

Caratteristica	Valore
Portata	60,0 kg
Altezza totale	125,0 mm
Larghezza (elemento anta)	30,0 mm
Larghezza (elemento telaio)	30,0 mm
Diametro fresa	16,0 mm
Diametro anello guida	27,0 mm
Angolo di apertura	180°



**Anselmi - AN 172 3D**

**Suggerimento**

La portata di cui sopra si riferisce all'uso di 2 cerniere per porta (900 x 2100 mm).

Viti suggerite:

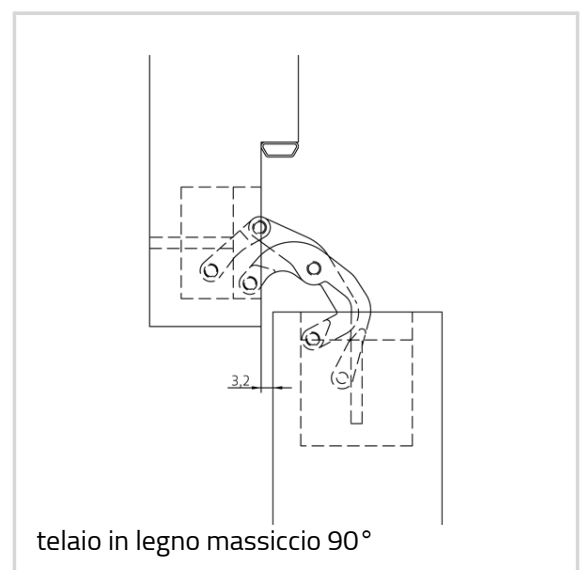
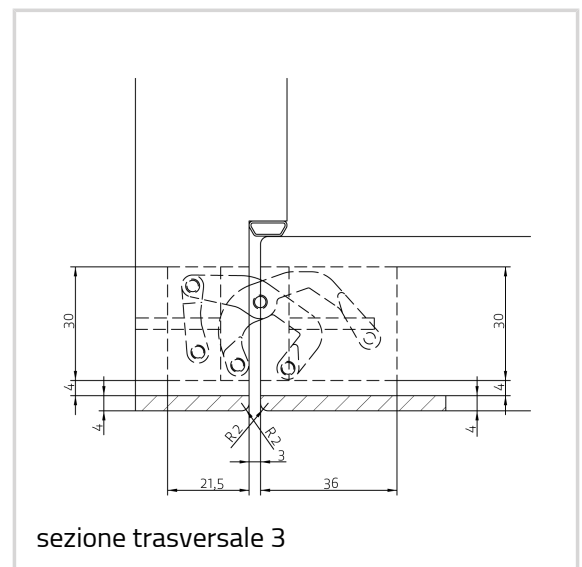
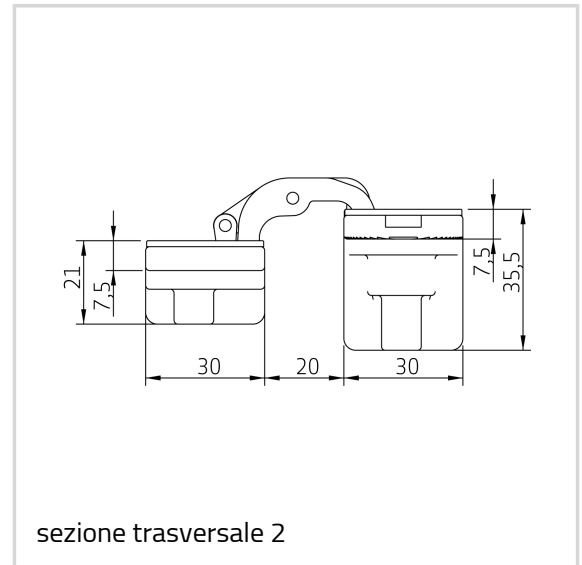
Lato stipite: Viti a testa svasata DIN 7505 A, Diametro 4,5 mm

Lato porta: Viti a testa cilindrica DIN 7505 B, Diametro 4,5 mm

Se necessario è possibile bloccare la regolazione in altezza inserendo una vite di fissaggio (VF).

**Versione articolo**

Finiture	Rustic Umber (AN 012)
N.ro finiture	AN 012
Imballo	scatola da 2
DIN	DIN destra e sinistra
EAN	8054608708259
Finiture	Cromo satinato (AN 014)
N.ro finiture	AN 014
Imballo	scatola da 2
DIN	DIN destra e sinistra
Finiture	Bronzo chiaro (AN 016)
N.ro finiture	AN 016
Imballo	scatola da 2
DIN	DIN destra e sinistra
EAN	8054608708280
Finiture	Nero (AN 018)
N.ro finiture	AN 018
Imballo	scatola da 2
DIN	DIN destra e sinistra
Finiture	Bronzo antico (AN 035)
N.ro finiture	AN 035
Imballo	scatola da 2
DIN	DIN destra e sinistra
Finiture	Cromo Alluminio (AN 036)
N.ro finiture	AN 036



**Anselmi - AN 172 3D**

Imballo DIN	scatola da 2 DIN destra e sinistra
Finiture N.ro finiture Imballo DIN	Ottone lucido (AN 037) AN 037 scatola da 2 DIN destra e sinistra
Finiture N.ro finiture Imballo DIN	Cromo lucido (AN 039) AN 039 scatola da 2 DIN destra e sinistra
Finiture N.ro finiture Imballo DIN	Nickel satinato (AN 044) AN 044 scatola da 2 DIN destra e sinistra
Finiture N.ro finiture Imballo DIN	RAL 9016 Bianco (AN 049) AN 049 scatola da 2 DIN destra e sinistra
Finiture N.ro finiture Imballo DIN EAN	Antracite (AN 050) AN 050 scatola da 2 DIN destra e sinistra 8054608709645
Finiture N.ro finiture Imballo DIN EAN	Bronzo medio (AN 051) AN 051 scatola da 2 DIN destra e sinistra 8054608709652
Finiture N.ro finiture Imballo DIN EAN	Rame (AN 052) AN 052 scatola da 2 DIN destra e sinistra 8054608709669

