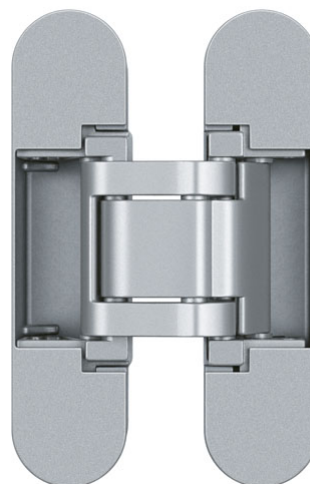


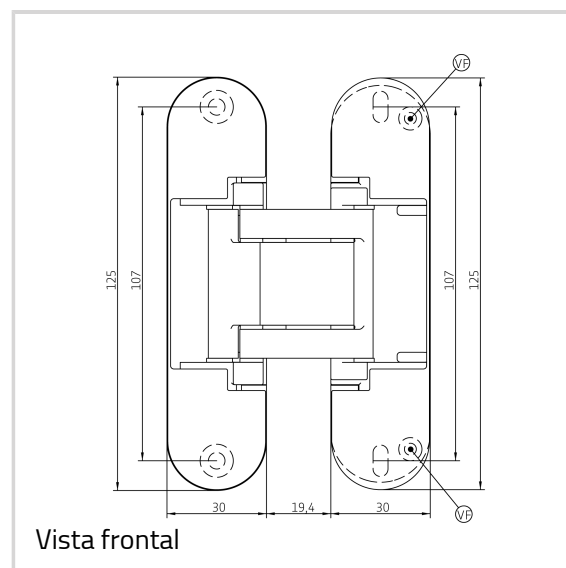
AN 164 3D FVZ 12/38

Para puertas de vivienda no solapadas de 38 mm de grosor, con rebaje en el frente del marco de 12 mm, hasta 60 kg



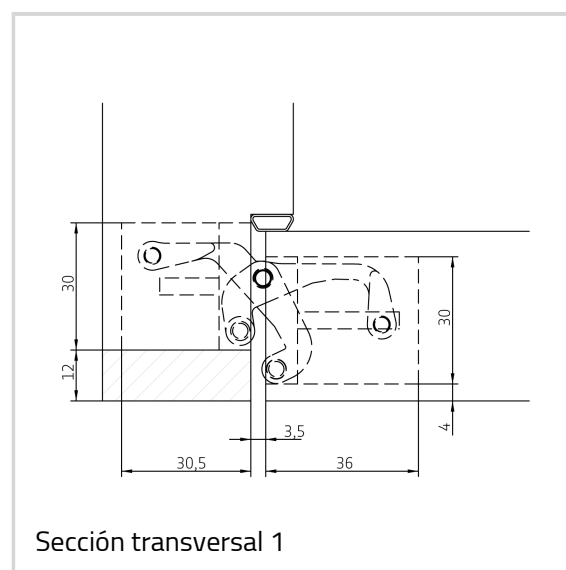
Características técnicas

- FVZ = línea de marco retrasado
- Retraso de hasta 12,0 mm del plano
- Grosor de puerta de 38 mm
- Sistema funcional de bisagra completamente oculto
- Para marcos de madera y aluminio
- Para puertas de paso no solapadas
- Regulación en 3 sentidos (lateral +/- 1,5 mm, altura +/- 2,5 mm, profundidad +/- 1,0 mm)
- Fresado centrado
- Material zamac



Datos técnicos

Características	Valor
Carga	60,0 kg
Longitud total	125,0 mm
Anchura (parte de la hoja)	30,0 mm
Anchura (parte del marco)	30,0 mm
Diámetro de fresado	16,0 mm
Diámetro de la arandela	27,0 mm
Ángulo de apertura	180°



ANSELMi - AN 164 3D FVZ 12/38

Nota

La carga admisible, arriba indicada, corresponde a la utilización de dos bisagras por hoja (900 x 2100 mm).

Tornillos recomendados:

En el marco: tornillo de cabeza avellanada DIN 7505 A, diámetro 5,0 mm

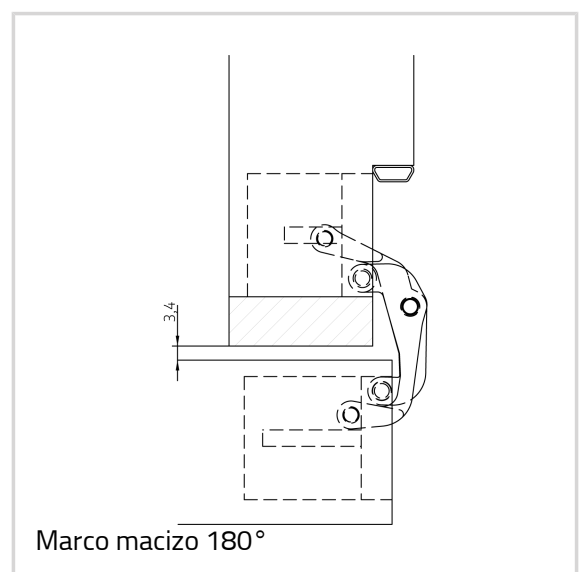
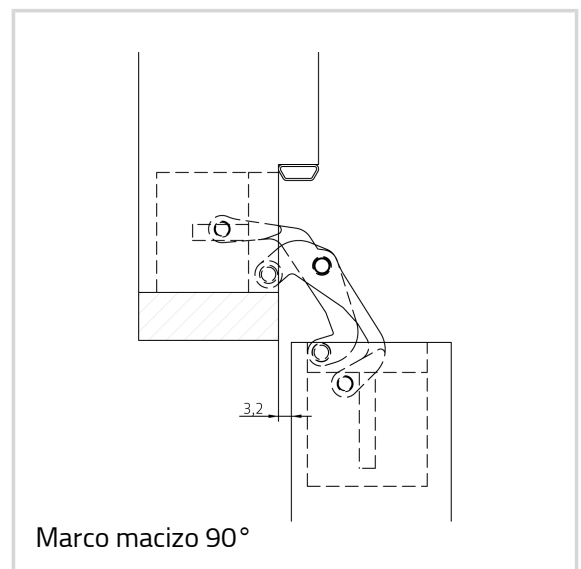
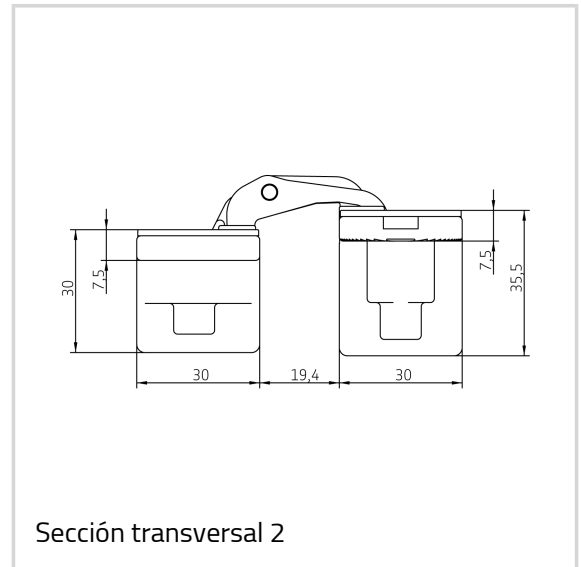
En la hoja: tornillo de cabeza redonda DIN 7505 B, diámetro 4,0 mm

Si es necesario, se puede impedir la variación de altura de la bisagra por medio de un tornillo de regulador vertical (VF).

Como alternativa el fresado se puede también realizar con una fresa de 14,0 mm y un casquillo de 25,0 mm.

Variantes

Acabado OF-NR. VPE DIN EAN	Rustic Umber (AN 012) 012 2 unidades DIN derecha/izquierda 8059606382241
Acabado OF-NR. VPE DIN EAN	chromo satinado (AN 014) AN 014 2 unidades DIN derecha/izquierda 8059606382258
Acabado OF-NR. VPE DIN EAN	bronce claro (AN 016) 016 2 unidades DIN derecha/izquierda 8059606382272
Acabado OF-NR. VPE DIN EAN	negro (AN 018) AN 018 2 unidades DIN derecha/izquierda 8059606382296



ANSELMi - AN 164 3D FVZ 12/38

Acabado	bronce antiguo (AN 035)
OF-NR.	AN 035
VPE	2 unidades
DIN	DIN derecha/izquierda
EAN	8059606382302
Acabado	cromado aluminio (AN 036)
OF-NR.	AN 036
VPE	2 unidades
DIN	DIN derecha/izquierda
EAN	8059606382319
Acabado	latón pulido (AN 037)
OF-NR.	AN 037
VPE	2 unidades
DIN	DIN derecha/izquierda
EAN	8059606382326
Acabado	cromo pulido (AN 039)
OF-NR.	AN 039
VPE	2 unidades
DIN	DIN derecha/izquierda
EAN	8059606382333
Acabado	níquel satinado (AN 044)
OF-NR.	AN 044
VPE	2 unidades
DIN	DIN derecha/izquierda
EAN	8059606382340
Acabado	RAL 9016 blanco tránsito (AN 049)
OF-NR.	AN 049
VPE	2 unidades
DIN	DIN derecha/izquierda
EAN	8059606382357
Acabado	antracita (AN 050)
OF-NR.	050
VPE	2 unidades
DIN	DIN derecha/izquierda
EAN	8059606382753
Acabado	bronce medio (AN 051)

ANSELMi - AN 164 3D FVZ 12/38

OF-NR.	051
VPE	2 unidades
DIN	DIN derecha/izquierda
EAN	8059606382722

Acabado	cobre (AN 052)
OF-NR.	052
VPE	2 unidades
DIN	DIN derecha/izquierda
EAN	8059606382760